

Serie7[®] – tryck och beslag för dörrar inomhus



Dörrbeslag
dormakaba Serie7[®]
– ett tryggt val

dormakaba 

dormakaba Serie7[®]

är en serie utvalda trycken och beslag för alla typer av dörrar inomhus

Material och ytbehandling

Samtliga trycken i dormakaba Serie7[®] är tillverkade i zamak och belagda med högkvalitativa ytbehandlingar i fyra olika färger/ytfinish.



Blank krom
(CRP)



Mattborstad krom
(CRS)



Silver matt
(CRM)



Mässingdesign
mattborstad (MB-PVD)

Frågor? Kontakta din dormakaba representant.

Serie7° och Serie8° är våra mest hållbara trycken och beslag någonsin. När vi utvecklade båda serierna hade vi en tydlig vision: att uppfylla marknadens krav – utan några kompromisser.

Resultatet blev stilrent designade trycken och beslag för inne- och utomhusbruk, byggda för tuff, frekvent användning varje dag.

Serie7° – trycken och beslag för inomhusbruk

dormakaba Serie7° är en omfattande serie av trycken och beslag i hög kvalitet, utvecklade specifikt för att motsvara marknadens krav på dörrar för inomhusbruk. Med Serie7° erbjuder dormakaba trycken och beslag med en modern design som går hand i hand med dormakabas övriga produktsortiment och samtidigt enkelt passar in i olika interiörer och för olika behov.

Våra beslag och trycken är anpassade till skandinavisk standard och bygger på kvalitetstrycken i zamak som klarar 200 000 öppningar enligt tester mot EN 1906, grade 4.

dormakaba Serie7° och utomhusserien Serie8° kan enkelt kombineras utan att det enhetliga estetiska intrycket förändras. Ett formspråk, massor med möjligheter.

Serie7° i korthet:

- Brett utbud i sammanhängande design
- Trycken och beslag gjutna i zamak i flera dekorativa ytbehandlingar
- Uppfyller de tuffaste kraven enligt beslagstandard EN 1906, 200 000 cykler, grade 4
- Produkten uppfyller EUs nickeldirektiv 94/27/EG
- Bedömt hos Byggvarubedömningen



Trycken

I Serie7® finns dormakabas bredaste sortiment av stilrena kvalitets-trycken. Samtliga trycken finns med eller utan retur fjäder för att passa samtliga dörrtjocklekar mellan 35 och 95 mm inomhus – med låshus av skandinavisk standard, 50 eller 70 mm dorndjup. Alla trycken i serien är tillverkade i zamak och belagda med högkvalitativa ytbehandlingar. Fästes med genomgående M5 skruvar.

- EN 1906: 200 000 cykler, grade 4
- Bedömt hos Byggvarubedömningen
- Uppfyller EUs nickeldirektiv



Trycken med retur fjäder

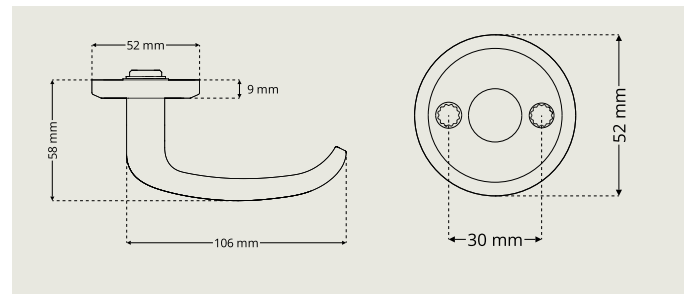
Dubbelverkande retur fjäder för lång livslängd.

- Passar i dörrar med hög öppningsfrekvens
- Genomgående skruvfastsättning M5
- För dörrtjocklekar mellan 35 och 95 mm
- Passar till skandinaviska låshus med 50 eller 70 mm dorndjup

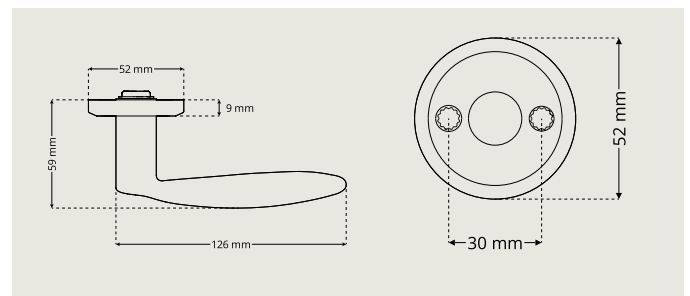
Dörrtrycke DH 7020



Dörrtrycke DH 7021



Dörrtrycke DH 7022



Dörrtrycke DH 7023



Dörrtrycke DH 7024



Dörrtrycke DH 7027



Trycken utan retur fjäder

För dörrar med mellan till låg öppningsfrekvens.

- Genomgående skruvfastsättning M5
- För dörrtjocklekar mellan 35 och 95 mm

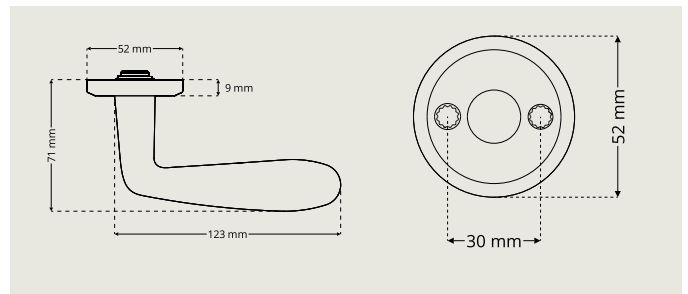
Dörrtrycke DH 7010



Dörrtrycke DH 7011



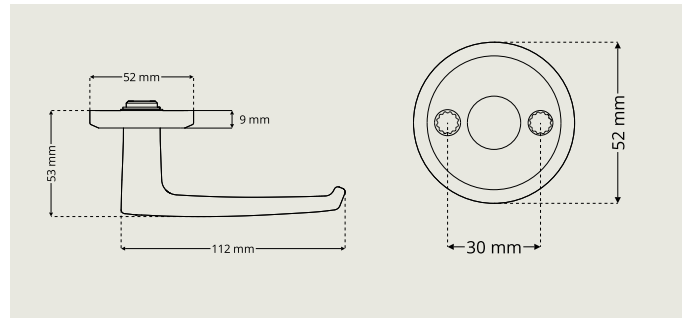
Dörrtrycke DH 7013



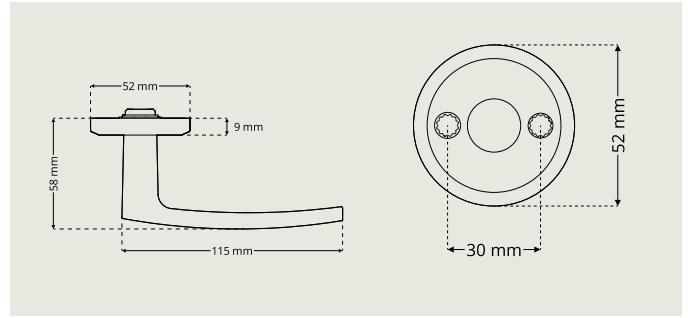
Dörrtrycke DH 7014



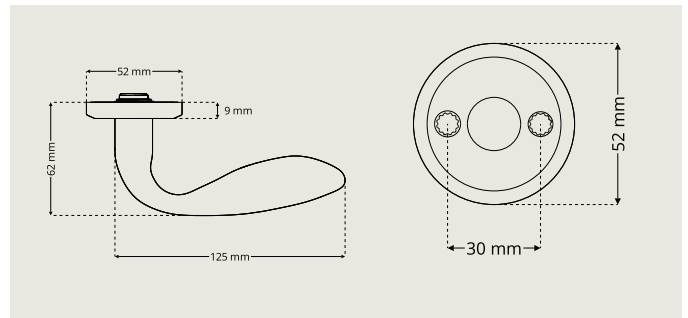
Dörrtrycke DH 7015



Dörrtrycke DH 7016



Dörrtrycke DH 7017



Vred

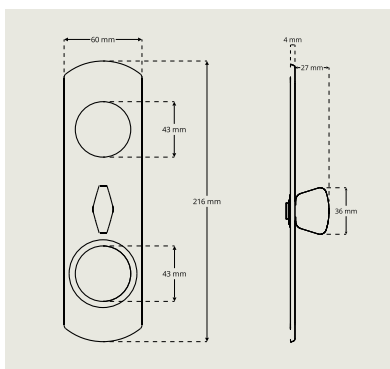
I Serie7® återfinns greppvänliga vred och vredskyltar för låshus av skandinavisk standard i 50 och 70 dorns utförande. I sortimentet finns också särskilt designade vred för enkel frångänglighet.

- Bedömt hos Byggvarubedömningen
- Uppfyller EUs nickeldirektiv

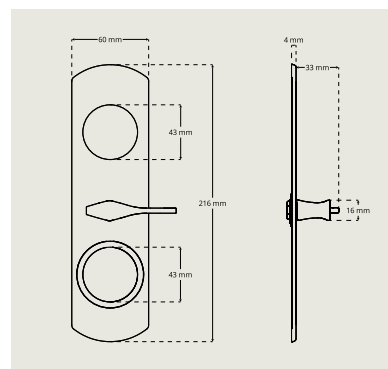


Vred

Vred DP 7704

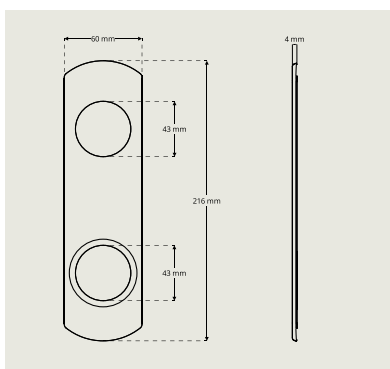


Vred DP 7709

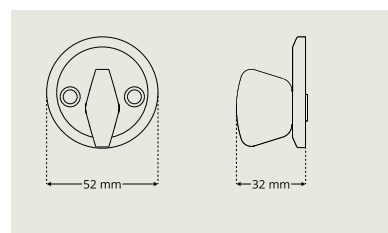


Vred för enkel frångänglighet

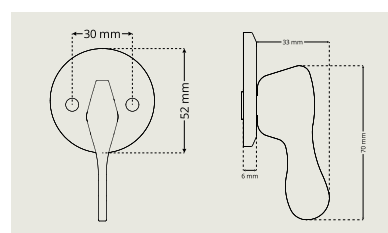
Täckplatta DP 7774



Vred DA 7200



Vred DA 7209



Vred för enkel frångänglighet

Cylinderbehör

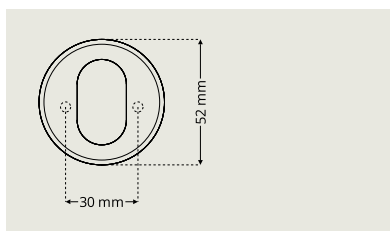
Serie7° innehåller ett brett utbud av cylinderbehör av olika typer i ett flertal olika höjder. Passar till alla dörrar inomhus med låshus av skandinavisk standard med 50 eller 70 mm dorndjup.

- Bedömt hos Byggsvarubedömningen
- Uppfyller EUs nickeldirektiv



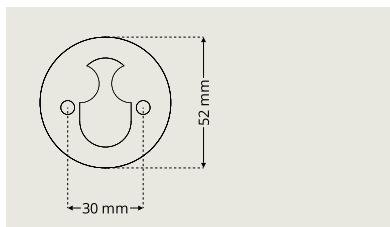
Cylinderringar För ovala cylindrar

Cylinderring DR 7320



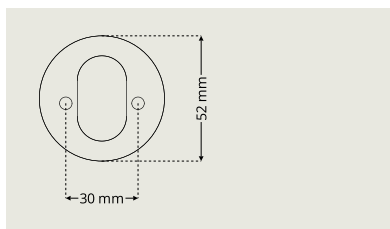
Cylinderring DR 7320 finns i höjder 6-21 mm.
Ej Dynamic.

Cylinderring DR 7330



Cylinderring DR 7330 finns i höjder 6-21 mm.
Ej Dynamic.

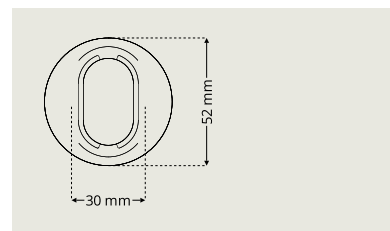
Cylinderring DR 7340



Cylinderring DR 7340 finns i höjder 6-21 mm.
Ej Dynamic.

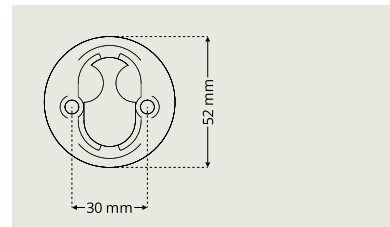
Cylinderringar För ovala cylindrar Dynamic

Cylinderring Dynamic DR D7320



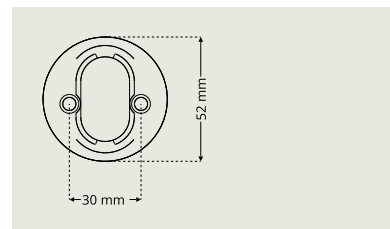
Cylinderring Dynamic DR D7320: cylinderhöjd 8-19 mm i samma ring.

Cylinderring Dynamic DR D7330



Cylinderring Dynamic DR D7330: cylinderhöjd 8-19 mm i samma ring

Cylinderring Dynamic DR D7340



Cylinderring Dynamic DR D7340: cylinderhöjd 8-19 mm i samma ring

Cylinderringar För runda cylindrar

Cylinderring DR R7352



Cylinderring DR R7352 finns i höjderna 8-21 mm

Cylinderring DR R7354



Cylinderring med gängor: Cylinderring DR R7354 finns i höjderna 8-21 mm

Distansringar För att bygga ut cylinderringar

Distansring DR 65/100



Distansring DR 65 (höjd 6,5 mm) finns även i 10 mm höjd (Distansring DR 100)

Övriga cylinderbehör

Nyckelskylt DA 7190



Nyckelskylt DA 7190 för innerdörrlås typ DL 112

Cylinderskylt DA 7395



Täckskylt DA 7101



Distansring DA 7395



Distansring DA 7395-5 (höjd 5 mm) finns även i 10 mm höjd (Distansring DA 7395-10)

Täckskylt DA 7102



Ring DA 7394



Ring DA 7394 används tillsammans med Cylinderskylt DA 7395

Täckskyltbehör DA 7100



Behörssatser

DAK 7200/D7320



Cylinderringshöjd 8-19 mm i samma ring

DAK 7330/D7320



Cylinderringshöjd 8-19 mm i samma ring

DAK 7101/D7320



Cylinderringshöjd 8-19 mm i samma ring

DAK 7340/D7320



Cylinderringshöjd 8-19 mm i samma ring

DAK D7330/7102



Cylinderringshöjd 8-19 mm i samma ring

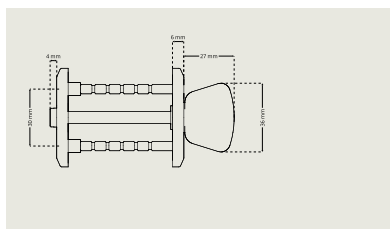
Toalettbehör

Toalettbehören i dormakaba Serie7® följer seriens moderna designspråk. I sortimentet finns toalettbehör med greppvänliga vred, samt särskilt designade vred för enkel frångänglighet.

– Uppfyller EUs nickeldirektiv

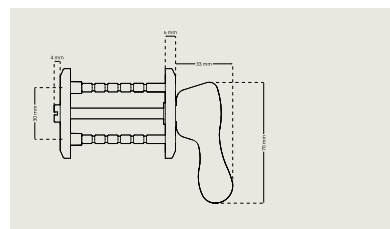
Toalettbehör För låshus i 50 eller 70 mm dörsutförande inomhus

Toalettbehör DI 7261-1/-2



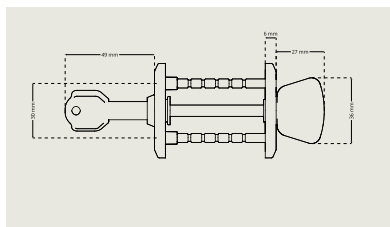
Finns i två längder – DI 7261-1 för dörrtjocklek 35-55 mm, DI 7261-2 för dörrtjocklek 55-75 mm

Toalettbehör DI 7269-1/-2



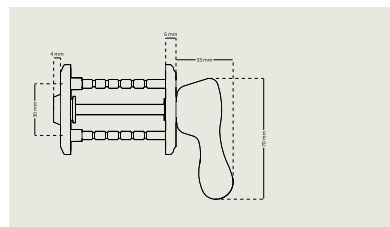
Finns i två längder – DI 7269-1 för dörrtjocklek 35-55 mm, DI 7269-2 för dörrtjocklek 55-75 mm

Toalettbehör DI 7281-1/2



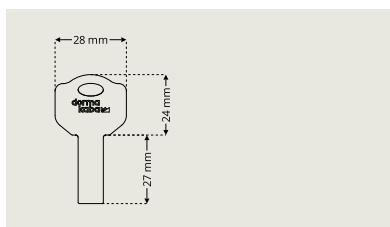
Finns i två längder – DI 7281-1 för dörrtjocklek 35-55 mm, DI 7281-2 för dörrtjocklek 55-75 mm

Toalettbehör DI 7289-1/2



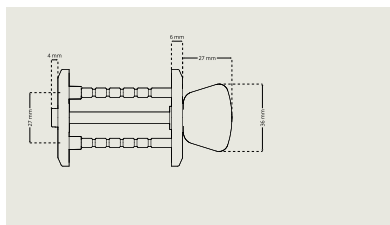
Finns i två längder – DI 7289-1 för dörrtjocklek 35-55 mm, DI 7289-2 för dörrtjocklek 55-75 mm

Nyckel DI 7281/DI7289



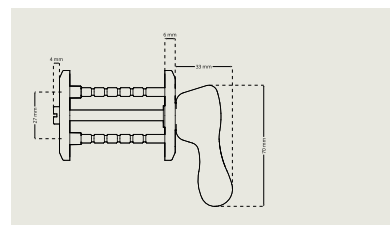
Toalettbehör För innerdörrslås

Toalettbehör DI 7271



Toalettbehör DI 7271 – för innerdörrslås typ DL 112, dörrtjocklek 35-55 mm

Toalettbehör DI 7279



Toalettbehör DI 7279 – för innerdörrslås typ DL 112, dörrtjocklek 35-55 mm

Kompletterande produkter

Återfjädrande vredcylindrar

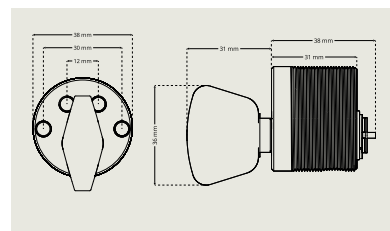
Vredcylindrar med återfjädrande funktion för att monteras på låshus i skandinavisk standard med 360° nyckelvridning. I sortimentet finns ovala vredcylindrar som passar t ex smalprofilåås samt runda vredcylindrar för skandinaviska låshus med 50 eller 70 mm dorndjup.

- Uppfyller EUs nickeldirektiv

Vredcylinder
KC2541SL



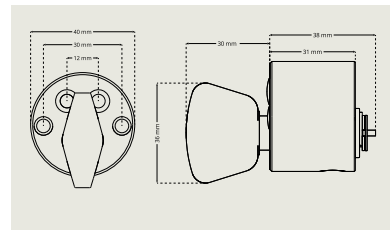
Vredcylinder
KC2572SL



Vredcylinder
KC2542SL



Vredcylinder
KC2573SL



Vredcylinder
KC2549SL



dormakaba Smart dörrbeslagning



Design/Stil

Ytfinish

Serie7®



turfjäder

turfjäder

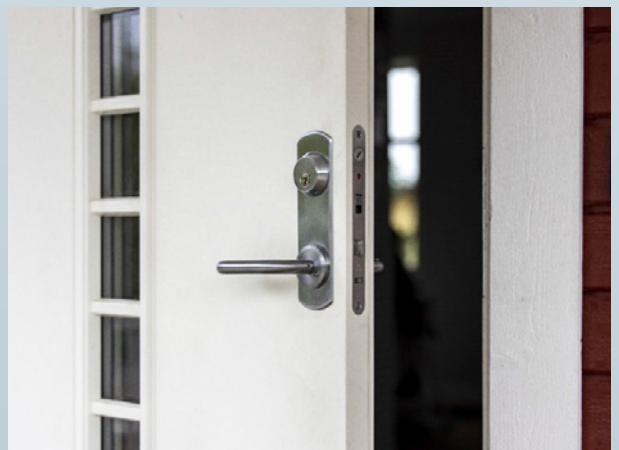
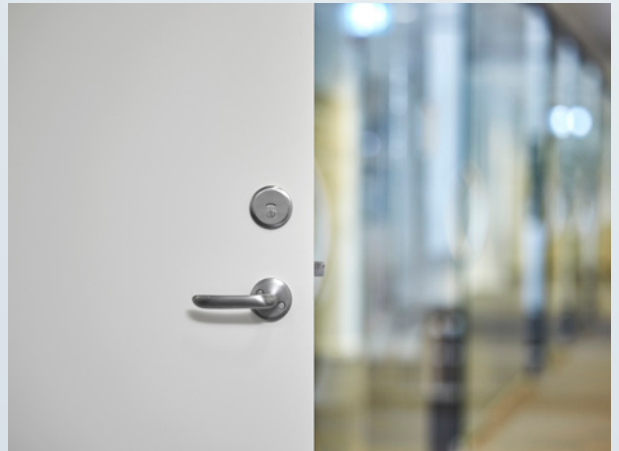
Samma design



turfjäder

Design/Stil

Ytfinish



serie7_BRO_product folder_sv_0000521_01
Kan ändras utan föregående meddelande

dormakaba Sverige AB
T: 031-355 20 00
info.se@dormakaba.com
www.dormakaba.se