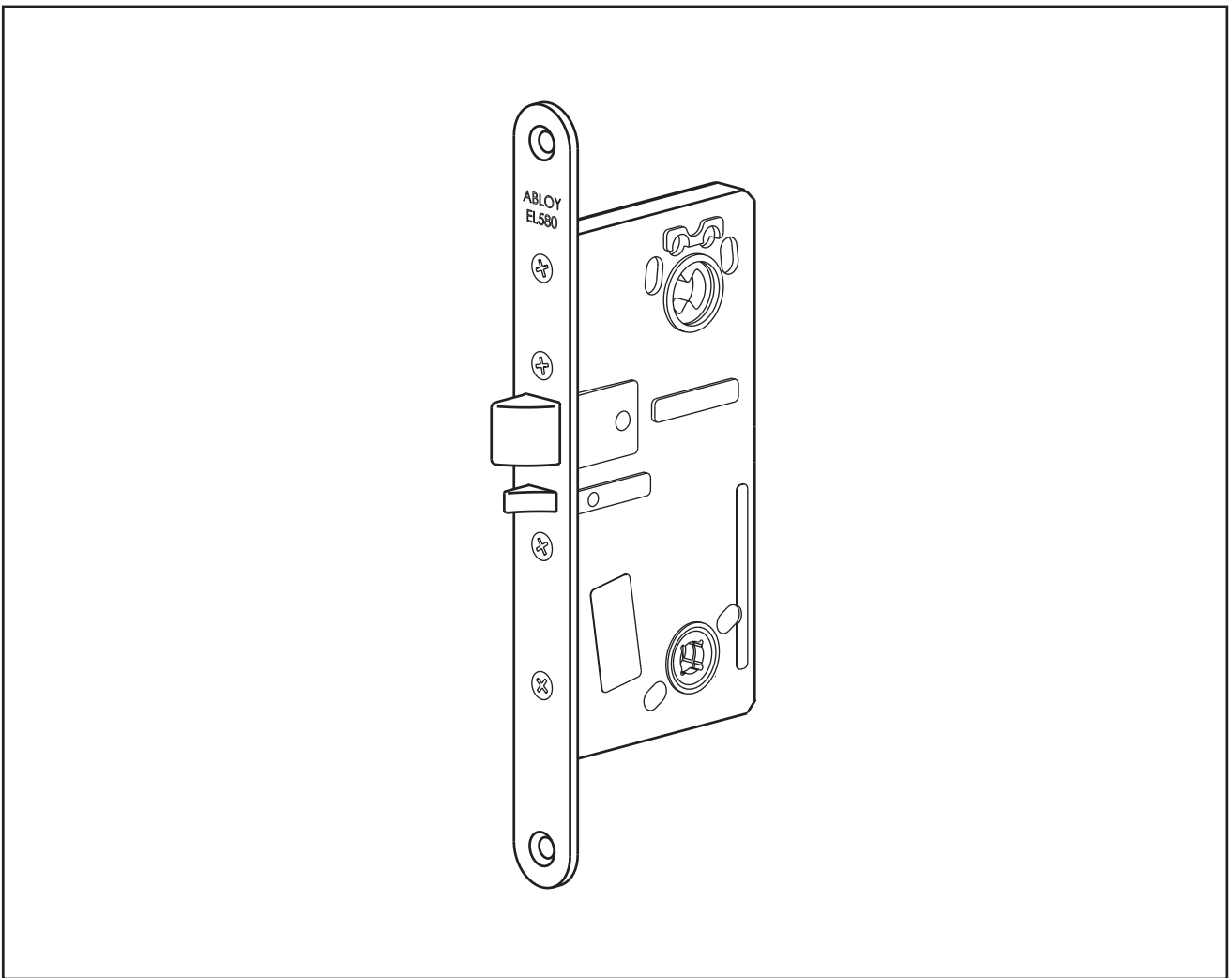
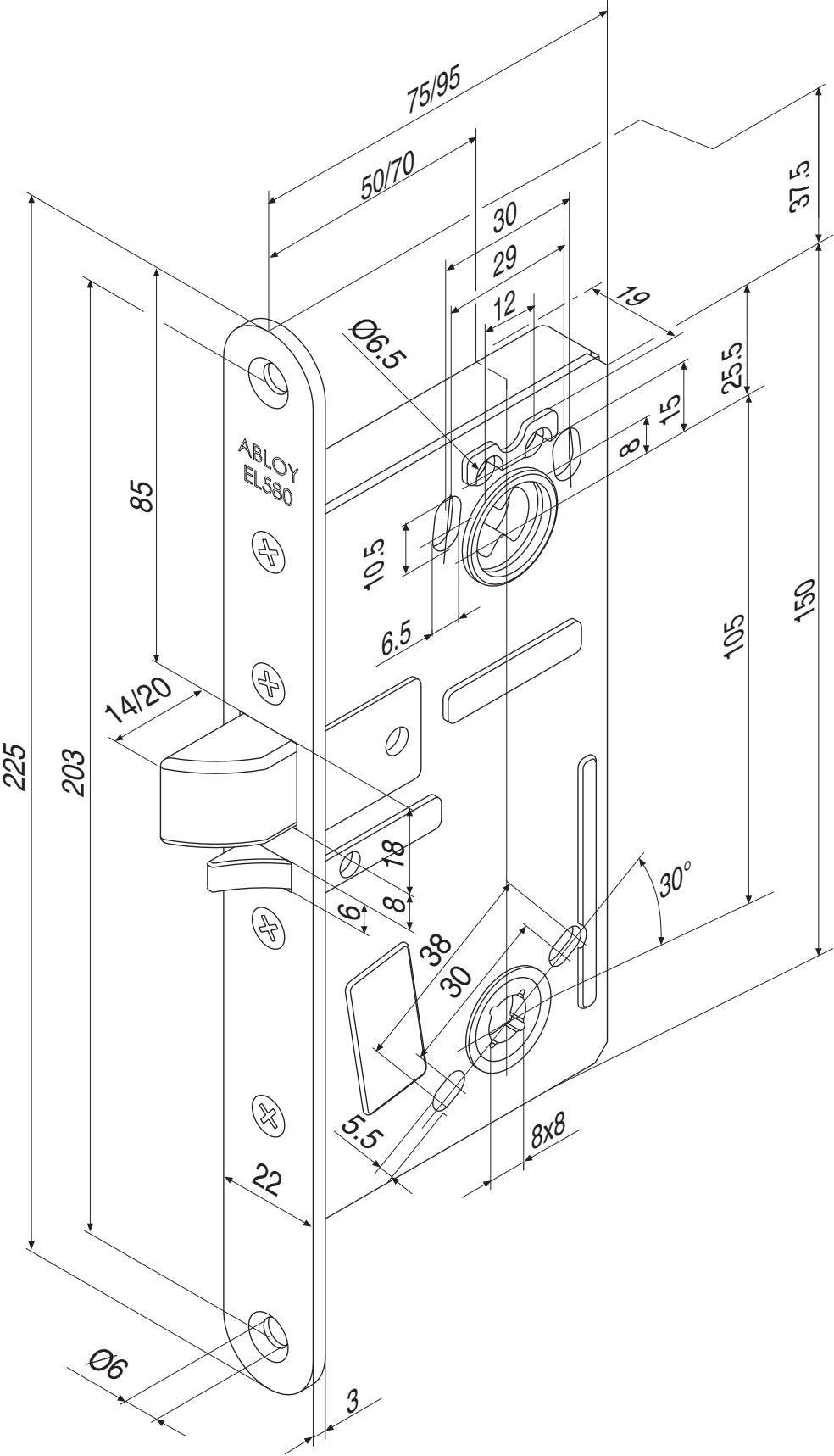


ABLOY® EL580 ja EL582

- *Solenoidilukko*
- *Solenoidlås*
- *Magnetlås*
- *Solenoid Lock*
- *Соленоидный замок*



EL580 / EL582

Sisällysluettelo**SUOMI**

TEKNISET TIEDOT.....	4
KYTKENTÄKAAVIO.....	5
SOLENOIDIN TOIMINTASUUNNAN VAIHTO.....	6
KIILAN KÄTISYYDEN VAIHTO.....	6
TELJEN KÄTISYYDEN VAIHTO.....	6
TELJEN ULOSTULOPITUUDEN VAIHTO.....	7
PAINIKKEEN OHJATUN PUOLEN VAIHTO.....	7
PORAUSOHJE.....	24
ASENNUSOHJE.....	25-27

Innehållsförteckning**SVENSKA**

TEKNISK SPECIFIKATION.....	8
KOPPLINGSSCHEMA.....	9
ÄNDRING AV SOLENOIDENS FUNKTIONSRIKTNING.....	10
ÄNDRING AV KILRIKTNINGEN.....	10
ÄNDRING AV KOLVRIKTNINGEN.....	10
ÄNDRING AV KOLVENS LÖPBANA.....	11
ÄNDRING AV TRYCKETS STYRSIDA.....	11
BORRSCHEMA.....	24
MONTERINGSANVISNING.....	25-27

Indholdsfortegnelse**DANSKA**

TEKNISK SPECIFIKATION.....	12
EL-DIAGRAM.....	13
ÆNDRING AF ELEKTROMAGNETENS FUNKTION (Retvendt / Omvendt).....	14
ÆNDRING AF SPÆRREFALLENS RETNING (H/V).....	14
ÆNDRING AF FALLENS RETNING (H/V).....	14
ÆNDRING AF FALLEFREMSPRING (14/20)mm.....	15
ÆNDRING AF DET AKTIVE GREBS ÅBNESIDE (model 580).....	15
BORESKABELON.....	24
MONTERINGSVEJLEDNING.....	25-27

Contents**ENGLISH**

TECHNICAL DATA.....	16
WIRING DIAGRAM.....	17
CHANGING THE DIRECTION OF THE SOLENOID ACTION.....	18
CHANGING THE OPENING DIRECTION OF THE TRIGGER BOLT.....	18
CHANGING THE OPENING DIRECTION OF THE LATCH BOLT.....	18
CHANGING THE BOLT THROW.....	19
CHANGING THE CONTROLLED SIDE.....	19
DRILLING SCHEME.....	24
INSTALLATION SCHEMATIC.....	25-27

Содержание**НА РУССКОМ ЯЗЫКЕ**

ТЕХНИЧЕСКАЯ СПЕЦИФИКАЦИЯ.....	20
СХЕМА СОЕДИНЕНИЙ.....	21
ИЗМЕНЕНИЕ НАПРАВЛЕНИЯ ФУНКЦИОНИРОВАНИЯ СОЛЕНоиДА.....	22
ИЗМЕНЕНИЕ СТРОННОСТИ ЯЗЫЧКА.....	22
ИЗМЕНЕНИЕ СТОРОННОСТИ РИГЕЛЯ.....	22
ИЗМЕНЕНИЕ ДЛИНЫ ВЫХОДА РИГЕЛЯ.....	23
ИЗМЕНЕНИЕ СТОРОНЫ УПРАВЛЯЕМОЙ РУЧКИ.....	23
ИНСТРУКЦИЯ ПО СВЕРЛЕНИЮ.....	24
ИНСТРУКЦИЯ ПО МОНТАЖУ.....	25-27

TEKNISET TIEDOT

Käyttöjännite: 12 (-10%) – 24 (+15 %) VDC STAB

Virta: Max. 0,35 A
Idle 0,12 A

Mikrokytkin: Max. 0,4 A 30 VAC / VDC resist. 10 W

Käyttölämpötila: -20° - +60 °C

Teljen ulostulo: 14 mm / 20 mm

Karaetäisyys: 50 mm

Rintalevy: 22 mm

Kara: □ 8 mm

Lukkorungosta valittavissa:

Mekaaniset toiminnot

- teljen ja kiilan kätisyydet
- teljen ulostulo (14 mm / 20 mm)
- ohjatun painikkeen puoli (EL580)

Sähköinen toiminto

- virta päällä -> ohjattu painike **avaa** lukon
tai
- virta päällä -> ohjattu painike **ei avaa** lukkoa

Aktiivipuolen painikkeesta lukko aina avattavissa (EL580)

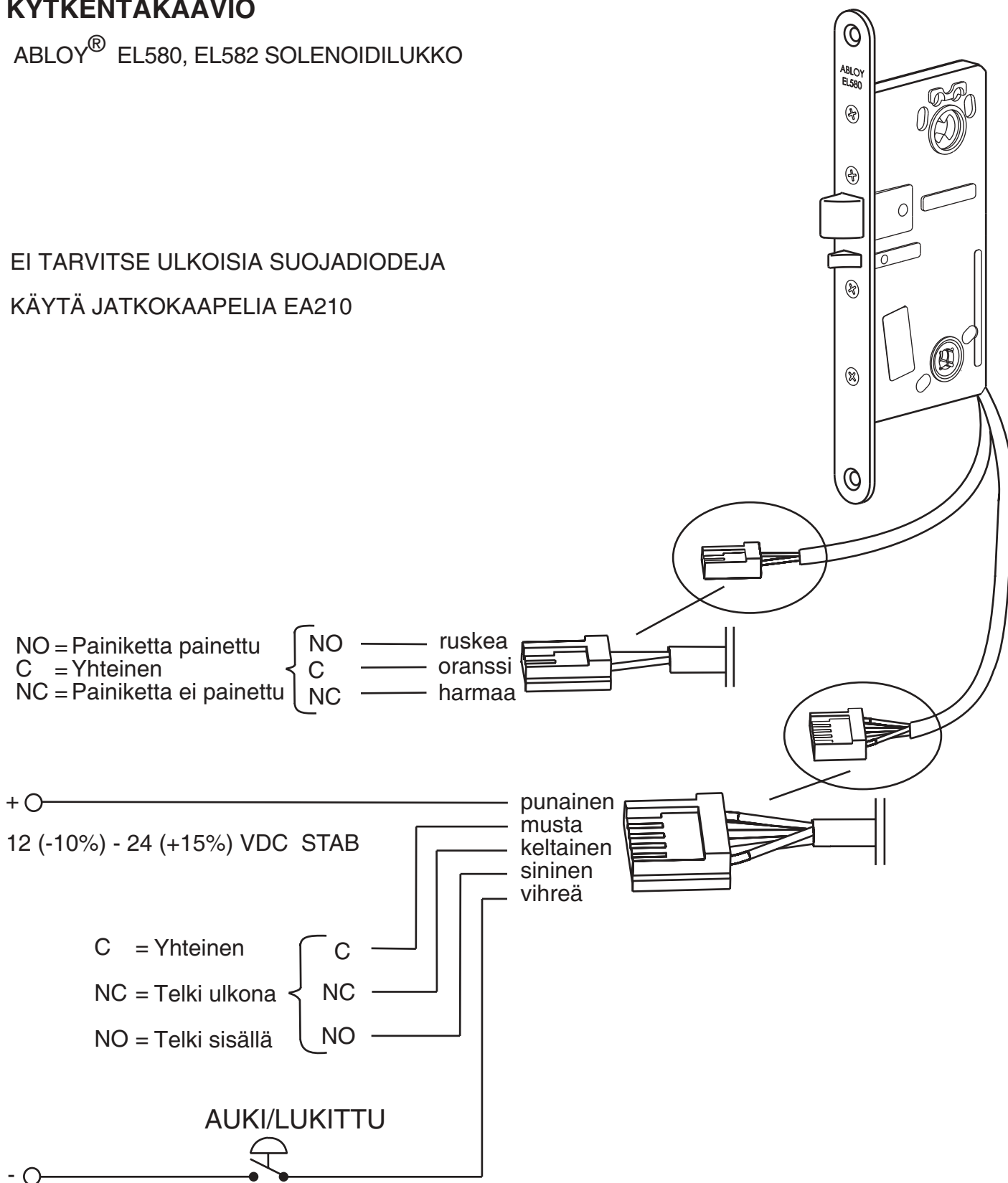
Indikointi: -teljen takalukituksen tilatieto
-painikekäytön tieto

KYTKENTÄKAAVIO

ABLOY® EL580, EL582 SOLENOIDILUKKO

EI TARVITSE ULKOISIA SUOJADIODEJA

KÄYTÄ JATKOKAAPELIA EA210


 MAKSIMIARVOT MIKROKYTKIMILLE:
 0,4 A 30VAC RESIST; 0,4 A 30VDC RESIST; MAX. 10W

MITÄÄN ARVOJA EI SAA YLITTÄÄ.

SOLENOIDIN TOIMINTASUUNNAN VAIHTO

- Kuva A**
1. Avaa vaihtimen kiinnitysruuvi ja vedä vaihdin ulos.
 2. Käännä vaihdin ympäri kuvan A osoittamalla tavalla.
 3. Aseta vaihdin takaisin paikalleen ja kiinnitä ruuvi. Varmista että vaihdin on suorassa ja lujasti kiinni lukkopesässä.
- Kuva B**
- Kun vaihtimessa ja lukkopesässä olevat nuolikuviot ovat vastakkain kuvan B osoittamalla tavalla, lukon painiketoiminto on seuraava:
- virta päällä -> ohjattu painike avaa lukon
 - virta ei ole päällä -> ohjattu painike ei avaa lukkoa
- Kuva C**
- Kun nuolikuviot eivät ole vastakkain, lukon painiketoiminto on seuraava:
- virta päällä -> ohjattu painike ei avaa lukkoa
 - virta ei ole päällä -> ohjattu painike avaa lukon

KIILAN KÄTISYYDEN VAIHTO

- Kuva D**
1. Löysää kiilapalan kiinnitysruuvi.
 2. Vedä kiilapala ulos ja käännä ympäri.
 3. Aseta kiilapala takaisin paikoilleen.
 4. Kiristä kiinnitysruuvi.

TELJEN KÄTISYYDEN VAIHTO

- Kuva D**
5. Paina telki sisään.
 6. Irrota telkipalan kiinnitysruuvi.
 7. Vedä telkipala ulos ja käännä ympäri.
- Kuva E**
- Telkipalan kiinnittäminen 14 mm ulostulo-asentoon:
1. Aseta telkipala paikoilleen ja paina se lukkorungon sisään.
 2. Kiinnitä ja kiristä telkipalan kiinnitysruuvi. Ruuvi kiinnitetään eri puolelle kuin avattaessa.
- Kuva F**
- Telkipalan kiinnittäminen 20 mm ulostulo-asentoon:
1. Aseta telkipala paikoilleen ja paina se lukkorungon sisään.
 2. Paina painikkeella lukkorungon mekanismi "avaus"-asentoon. Tällöin teljen runko vetäytyy täysin taakse ja teljen rungossa olevista kahdesta vajotuksesta ulompi asettuu telkipalan kiinnitysruuvin kohdalle.
 3. Kiinnitä ja kiristä telkipalan kiinnitysruuvi. Ruuvi kiinnitetään eri puolelle kuin avattaessa. Tarkista teljen toiminta.

TELJEN ULOSTULOPITUUDEN VAIHTO

Kuva G 20 mm teljen ulostulon vaihtaminen 14 mm ulostuloon:

1. Paina telki sisään.
2. Löysää telkipalan kiinnitysruuvia...
3. ...kunnes lukkorungon sisältä kuuluu "click".
4. Kiristä kiinnitysruuvi ja tarkista teljen toiminta.

Kuva H 14 mm teljen ulostulon vaihtaminen 20 mm ulostuloon:

1. Paina telki sisään.
2. Löysää telkipalan kiinnitysruuvi.
3. Paina painikkeella lukkorungon mekanismi "auki"-asentoon, jolloin teljen runko vetäytyy täysin taakse ja siinä olevista kahdesta lukitusvajotuksesta ulompi asettuu telkipalan kiinnitysruuvien reiän kohdalle.
4. Kiristä kiinnitysruuvi ja tarkista teljen toiminta.

PAINIKKEEN OHJATUN PUOLEN VALINTA

Kuva I 1. Asenna holkki karan reikään lukon sille puolelle, jonka haluat ohjatuksi.
2. Asenna messinkitulppa kuvan mukaisesti lukkorunkoon, oven ulkosivun puolelle.



Ilman holkkia painikkeen kara painuu liian syväälle ja lukko avautuu ohjauksesta huolimatta!

Kuva J Jaetun karan asennus.



Lukon EL580 (jaettu kara) kanssa EI VOIDA käyttää karaan kiinnitettävää painikemallia (esim. Primo /002 kilpisarjan painikkeet).



Lukkorungon kanssa suositellaan käytettävän palautusjousella varustettuja painikkeita.

TEKNISK SPECIFIKATION

Driftspänning:	12 (-10%) – 24 (+15%) VDC STAB
Ström:	Max 0,35 A Tomgång 0,12 A
Mikrobrytare:	Max 0,4 A 30 VAC/VDC resist, 10 W
Drifttemperatur:	-20° - +60 °C
Fallkolvens utsprång:	14 mm eller 20 mm
Dornavstånd:	50 mm 70 mm
Stolpe:	22 mm
Tryckespinne:	□ 8 mm
Ställbara funktioner:	<p>Mekanisk funktion</p> <ul style="list-style-type: none">-höger / vänsterhängd-fallkolvutsprång (14 mm / 20 mm)*-mekaniskt / elektriskt styrd sida (EL580) <p>Elektrisk funktion</p> <ul style="list-style-type: none">-rättvänd / omvänd funktion <p>Låset kan alltid öppnas med den mekaniskt styrda sidans trycke (EL580).</p>
Indikeringar:	<ul style="list-style-type: none">-förregling (stängd / öppen dörr)-trycke (vila / rörelse)

*

VIKTIGT:**EL580 / EL582 i brandcellsgräns**

För att säkerställa låsets brandigenhållande funktion, SKALL fallkolvens utsprång ställas i 14 mm förreglat läge vid montage i brandcellsgräns (se sidan 11 Bild G).

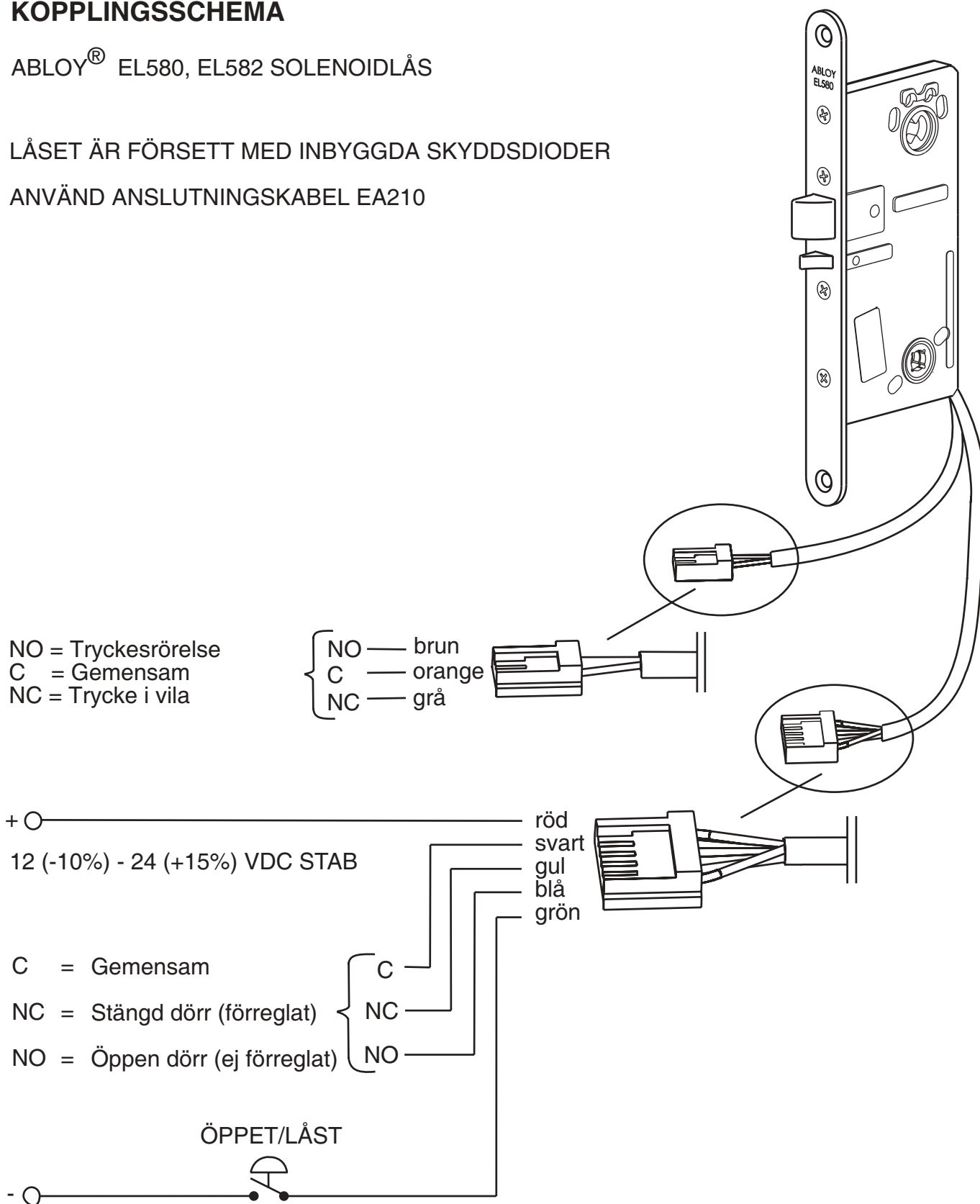
Gäller i Sverige

KOPPLINGSSCHEMA

ABLOY® EL580, EL582 SOLENOIDLÅS

LÅSET ÄR FÖRSETT MED INBYGGDA SKYDDSDIODER

ANVÄND ANSLUTNINGSKABEL EA210



MAXBELASTNING FÖR MIKROBRYTARE:
 0,4 A 30VAC RESIST; 0,4 A 30VDC RESIST; MAX. 10W
 INGA VÄRDEN FÅR ÖVERSKRIDAS.

ÄNDRING AV SOLENOIDENS FUNKTION RÄTTVÄND -> OMVÄND

- Bild A** 1. Lossa fixerskruven och drag ut växlaren.
2. Vrid växlaren ½ varv, som bilden visar.
3. Sätt tillbaka växlaren i önskat läge och drag åt fixerskruven.
- Bild B** När pilarna pekar mot varandra (Bild B) har låset rättvänd funktion
-ström till -> elektriskt styrt trycke öppnar låset
-ström från -> elektriskt styrt trycke öppnar inte låset
- Bild C** När pilarna pekar från varandra (Bild C) har låset rättvänd funktion
-ström till -> elektriskt styrt trycke öppnar inte låset
-ström från -> elektriskt styrt trycke öppnar låset

ÄNDRING AV FÖRREGLINGSFALL HÖGER -> VÄNSTER

- Bild D** 1. Lossa fixerskruven.
2. Drag ut förreglingsfallen och vänd den.
3. Skjut in förreglingsfallen igen.
4. Drag åt fixerskruven.

ÄNDRING AV FALLKOLV HÖGER -> VÄNSTER*

- Bild D** 5. Tryck in fallkolven.
6. Lossa fixerskruven.
7. Drag ut fallkolven och vänd den.
- Bild E** Inställning av fallkolvens utsprång 14mm*
1. Skjut in fallkolven igen.
2. Drag åt fixerskruven igen (fixerskruven monteras från andra sidan av låshuset när fallkolven vänds). Kontrollera att fallkolven fungerar på rätt sätt.
- Bild F** Inställning av fallkolvens utsprång 20mm*
1. Skjut in fallkolven igen.
2. Använd trycket för att dra in kolvstammen, håll trycket nedtryckt, det yttre av de två fördjupningarna hamnar mitt för fixerskruven.
3. Drag åt fixerskruven igen (fixerskruven monteras från andra sidan av låshuset när fallkolven vänds).
Kontrollera att fallkolven fungerar på rätt sätt.

* Se anmärkning angående montage i brandcellsdelande dörr på sidan 8 eller 10.

ÄNDRING AV FALLKOLVENS UTSPRÅNG*

Bild G Ändring av fallkolvens utsprång från 20mm till 14mm*

1. Tryck in fallkolven.
 2. Lossa fixerskruven.....
 3.tills det hörs ett "klick"
 4. Drag åt fixerskruven igen.
- Kontrollera att fallkolven fungerar på rätt sätt.

Bild H Ändring av fallkolvens utsprång från 20mm till 14mm*

1. Tryck in fallkolven.
 2. Lossa fixerskruven.
 3. Använd trycket för att dra in kolvstammen, håll trycket nedtryckt, det yttre av de två fördjupningarna hamnar mitt för fixerskruven.
 3. Drag åt fixerskruven igen.
- Kontrollera att fallkolven fungerar på rätt sätt.

ÄNDRING AV MEKANISKT / ELEKTRISKT STYRD SIDA

Bild I 1. Tryck in fyrkantmuttern från utsidan (elektriskt styrd sida) (EL580).
2. Tryck fast mässingspluggen på låskistans utsida enligt bild I.



Fyrkantmuttern behövs för att den elektriskt styrda sidan skall fungera på rätt sätt!

Bild J Installation av delad tryckespinne (EL580).
Endast spetsen på den första insexskruven skall titta ut ur fyrkantmuttern.
Den andra insexskruven skall **inte** dras åt hårt utan bara ligga an mot den första skruven, om problem uppstår säkra med loctite eller liknande gänglåsning.



Returfjädertrycken rekommenderas.



EL580 med delad tryckespinne kan inte monteras med trycken som fästs i tryckespinnen (T.ex. ABLOY /002 – serie).

- * **VIKTIGT:**
EL580 / EL582 i brandcellsgräns
För att säkerställa låsets brandigenhållande funktion,
SKALL fallkolvens utsprång ställas i 14 mm förreglat
läge vid montage i brandcellsgräns (se sidan 11 Bild G).
Gäller i Sverige

TEKNISK SPECIFIKATION

Driftsspænding:	12 (-10%) – 24 (+15%) VDC STAB
Strømforbrug:	Ved indkobling maks. 0,35 A Ved kontinuerlig drift. 0,12 A
Mikrokontakt:	Max 0,4 A 30 VAC/VDC resist, 10 W ohmsk belastning
Temperaturområde:	-20° - +60 °C
Fallefremspring:	14 mm / 20 mm
Dornmål:	50 mm (standard) 70 mm (bestillingsvare)
Stolpe:	22 mm
Dorn:	□ 8 mm

Funktionsmuligheder i låsekassen:

Mekaniske funktioner

- Falleretning (H/V) og fallefremspring (14 / 20 mm)
- Ændring af den aktive håndgrebsside (EL 580)

Elektrisk funktion

- strømmen er på = retvendt funktion – låsen åbner
- strømmen er på = omvendt funktion - låsen åbner ikke

Låsen kan altid åbnes med den aktive sides greb (EL 580)

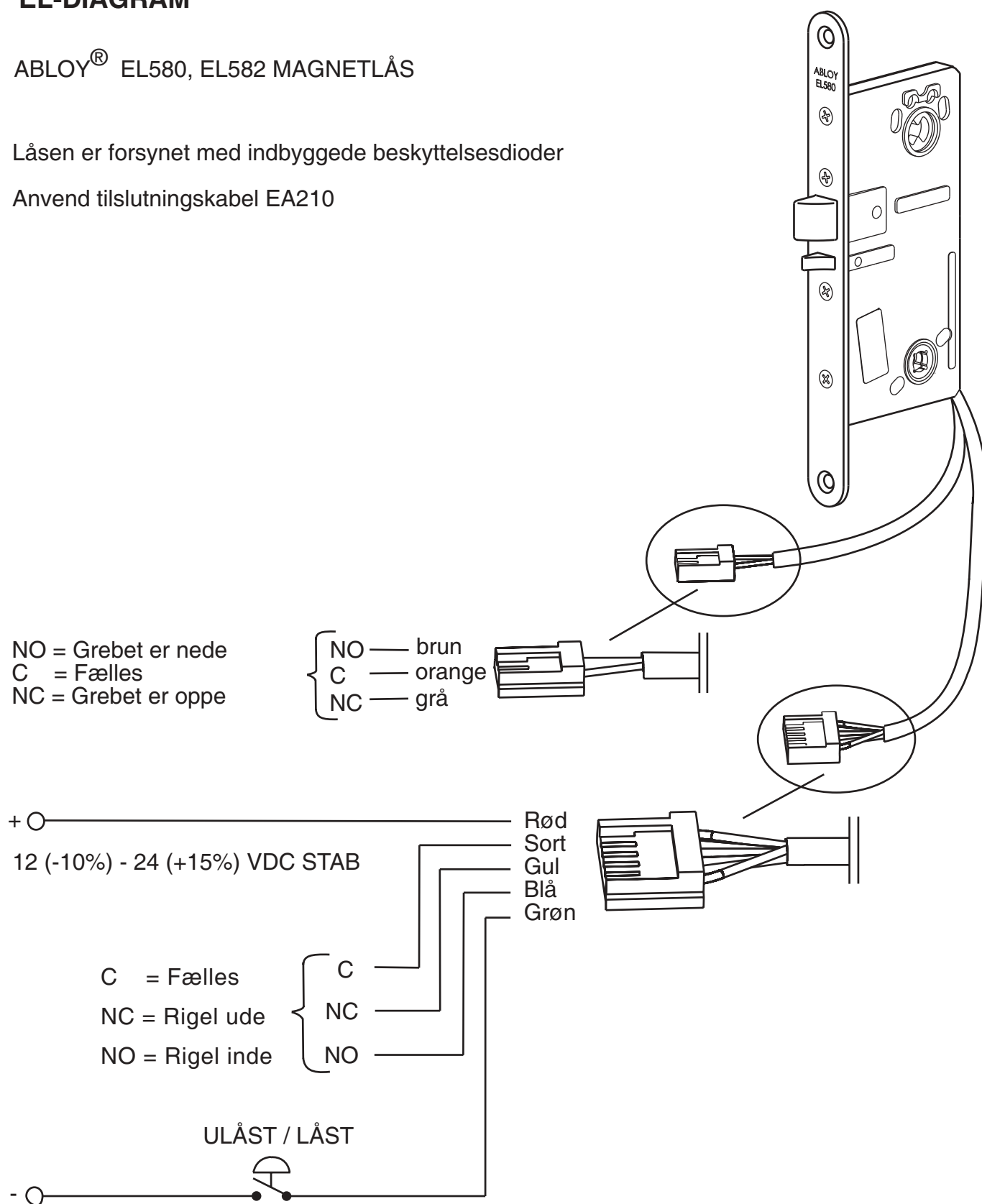
Indikeringer:	-information om fallens position -når dørgrebet trykkes ned
---------------	--

EL-DIAGRAM

ABLOY® EL580, EL582 MAGNETLÅS

Låsen er forsynet med indbyggede beskyttelsesdioder

Anvend tilslutningskabel EA210



MAKS. VÆRDIER FOR MIKROKONTAKTER:
 0,4 A 30VAC / 0,4 A 30VDC; MAKS. 10W ohmsk belastning
 INGEN VÆRDIER MÅ OVERSKRIDES.

DANSKA

ÆNDRING AF ELMAGNETENS VIRKNING, RETVENDT ELLER OMVENDT FUNKTION

- Billede A** 1. Fjern cylinderskruen og træk akselholderen ud.
2. Drej akselholderen som vist på billedet.
3. Sæt akselholderen på plads igen og skru skruen i. Sørg for at akselholderen er lige og korrekt placeret i låsekassen.
- Billede B** Når pilene på akselholderen og låsekassen står som vist på billede B, er låsen i retvendt funktion:
- Tændt for strømmen -> det udvendige greb åbner
- Slukket for strømmen -> Det udvendige greb åbner ikke
- Billede C** Når pilene ikke befinder sig lige over for hinanden, er låsen i omvendt funktion:
- Tændt for strømmen -> det udvendige greb åbner ikke
- Slukket for strømmen -> det udvendige greb åbner

ÆNDRING AF SPÆRREFALLENS RETNING

- Billede D** 1. Løsn umbracoskruen gennem siden af låsen.
2. Træk spærrefallen og vend den om.
3. Sæt spærrefallen på plads igen.
4. Stram skruen.

ÆNDRING AF FALLENS RETNING

- Billede D** 5. Tryk fallen ind.
6. Løsn umbracoskruen gennem siden af låsen.
7. Træk fallen ud og vend den om.
- Billede E** Indstilling af falfremspring til 14 mm:

1. Læg fallen på plads og skub den ind i låsekassen.
2. Stram skruen. Skruen anbringes på den anden side af låsen, da fallen er vendt om.
- Billede F** Indstilling af falfremspring til 20 mm:

1. Læg fallen på plads og skub den ind i låsekassen.
2. Tryk grebet ned og hold det nede. Fallen bliver trukket ind og de to huller på fallen befinder sig midt for cylinderskruen.
3. Stram cylinderskruen. Skruen anbringes på den anden side af låsen, da fallen er vendt om. Kontrollér at fallen fungerer korrekt.

ÆNDRING AF FALLEFREMSPRING

Billede G Ændring af fallelremspring fra 20 mm til 14 mm:

1. Tryk fallen ind i låsekassen.
2. Løsn cylinderskruen...
3. .. til du hører et "klik".
4. Stram cylinderskruen og kontrollér at fallen fungerer korrekt.

Billede H Ændring af fallelremspring fra 14 til 20 mm:

1. Tryk fallen ind i låsekassen
2. Løsn cylinderskruen.
3. Tryk grebet ned for at åbne låsekassemekanismen. Hold grebet nede.
4. Stram cylinderskruen i yderste fordybning af falledrevet, og kontrollér at fallen fungerer korrekt.

ÆNDRING AF GREBETS FUNKTION

Billede I 1. Anbring medbringeren i fallerøret, på den side af låsen, som du ønsker at kontrollere.
2. Montér messingproppen på ydersiden af låsekassen, som vist på tegningen.



Hvis medbringeren ikke er isat, vil dørgrebspinden blive presset for meget ind, og låsen vil åbne uanset hvilken funktion der er valgt!

Billede J Installation af todelt dørgrebspind.



EL580 Låsen med delt fallerør kan IKKE monteres med greb med gennemgående dorn, eller greb hvor grebet sidder fast på dornen. (408 eks.)
Det SKAL være greb på rosetter.



Det anbefales at bruge dørgreb med returfeder til denne låsekasse.

TECHNICAL DATA

Operating voltage:	12 (-10%) – 24 (+15%) VDC STAB
Current:	Max. 0.35 A I _{del} 0.12 A
Micro switch:	Max. 0.4 A 30 VAC/VDC resist, 10 W
Ambient temperature:	-20° - +60° C
Bolt throw:	14 mm / 20 mm
Backset:	50 mm 70 mm
Forend:	22 mm
Spindle:	□8 mm

Functions selected on the lock case:

Mechanical functions

- opening directions of trigger bolt and latch bolt
- bolt throw (14 mm / 20 mm)
- controlled side (EL580)

Electrical function

- power on -> controlled handle **opens** the lock
or
- power on -> controlled handle **does not open** the lock

The lock can always be opened with the handle on the active side (EL580).

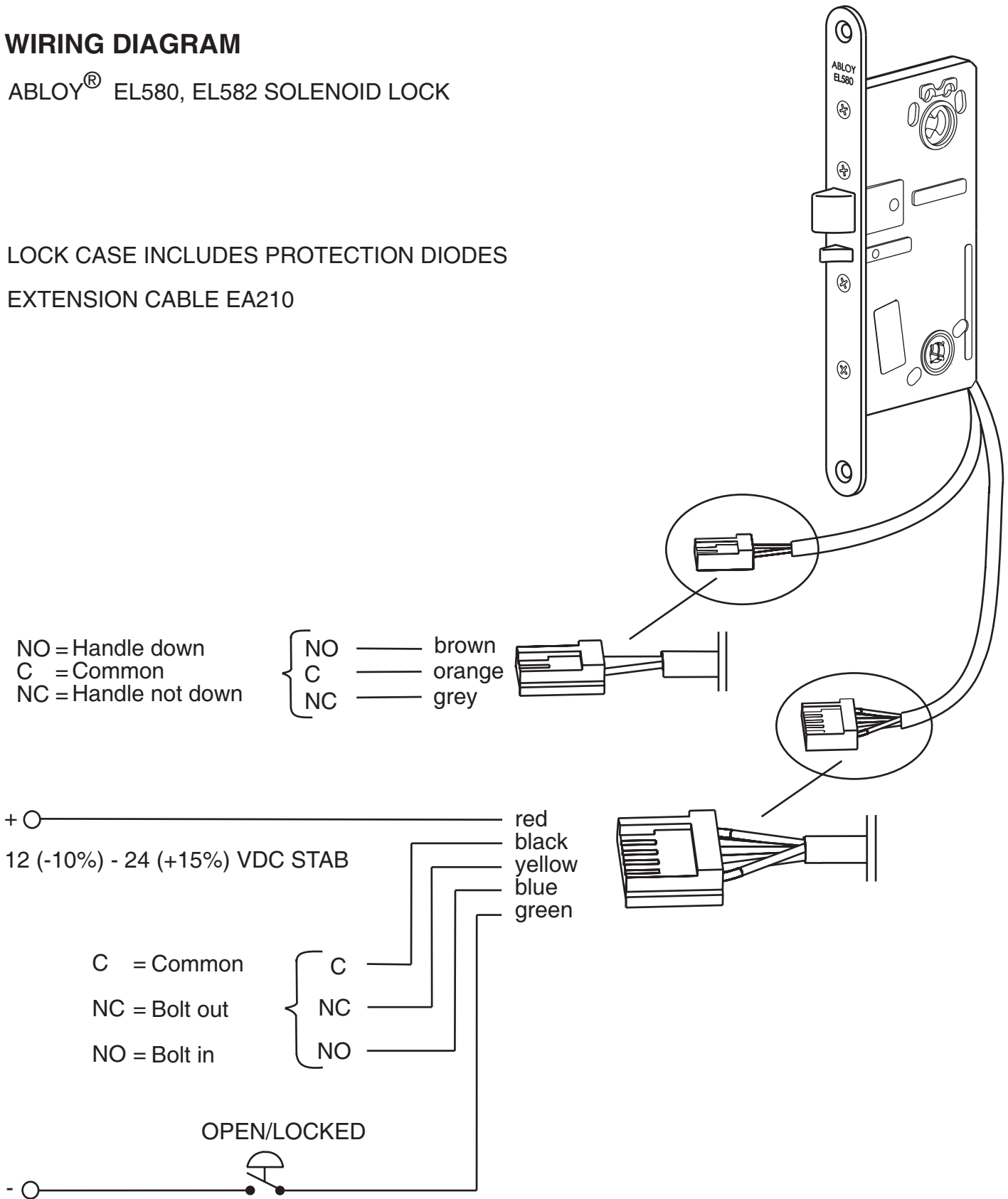
Indications:	-deadlock status of latch bolt -indication of handle operation
--------------	---

WIRING DIAGRAM

ABLOY® EL580, EL582 SOLENOID LOCK

LOCK CASE INCLUDES PROTECTION DIODES

EXTENSION CABLE EA210



MAXIMUM VALUES FOR MICRO SWITCHES:
 0,4 A 30VAC RESIST; 0,4 A 30VDC RESIST; MAX. 10W

NO VALUE SHOULD BE EXCEEDED.

CHANGING THE DIRECTION OF THE SOLENOID ACTION FAIL LOCKED -> FAIL UNLOCKED

- Fig. A** 1. Unscrew the fixing screw and pull out the changer.
2. Turn the changer round as shown in the figure A.
3. Put the changer back and screw in the fixing screw. Make sure the changer is straight and fits tightly in the lock case.
- Fig. B** When the arrows on the changer and on the lock case are positioned as shown in figure B, the lock is set on fail locked mode:
- power on -> the controlled handle will open the lock
- power off -> the controlled handle will not open the lock
- Fig. C** When the arrows on the changer and on the lock case are positioned as shown in figure C, the lock is set on fail unlocked mode:
- power on -> the controlled handle will not open the lock
- power off ->, the controlled handle will open the lock

CHANGING THE OPENING DIRECTION OF THE TRIGGER BOLT

- Fig. D** 1. Loosen the fixing screw of the trigger bolt.
2. Pull the trigger bolt out and turn it round.
3. Put the trigger bolt back to place.
4. Tighten the fixing screw.

CHANGING THE OPENING DIRECTION OF THE LATCH BOLT

- Fig. D** 5. Push the bolt in.
6. Unscrew the fixing screw of the bolt head.
7. Pull the bolt head out and turn it round.
- Fig. E** Fastening the bolt at 14 mm position:
1. Put the bolt head in place and push it in the lock case.
2. Insert the fixing screw to the opposite side of where it was before and tighten it.
- Fig. F** Fastening the bolt at 20 mm position:
1. Put the bolt head in place and push it in the lock case.
2. Press the handle to open the lock case mechanism. The body of the bolt is withdrawn completely to the back and the outer of the two holes in the body will be located at the hole of the bolt head's fixing screw.
3. Insert the fixing screw to the opposite side of where it was before and tighten it. Check the function of the bolt.

CHANGING THE BOLT THROW

- Fig. G** Bolt throw change from 20 mm to 14 mm:
1. Push the bolt into the lock case.
 2. Loosen the fixing screw of the bolt head ...
 3. ...until you hear a "click" inside the lock case.
 4. Tighten the fixing screw and check the function of the bolt.

- Fig. H** Bolt throw change from 14 mm to 20 mm:
1. Push the bolt into the lock case.
 2. Loosen the fixing screw of the bolt head.
 3. Press the handle to open the lock case mechanism. The body of the bolt is withdrawn completely to the back and the outer of the holes in the body will be located at the hole of the bolt head's fixing screw.
 4. Tighten the fixing screw, and check the function of the bolt.

SELECTION OF THE CONTROLLED SIDE

- Fig. I**
1. Install the sleeve inside the spindle of handle on that side of the lock that you want to be controlled.
 2. Install the brass plug on the outside of the lock case as shown in the picture.



If the sleeve is not inserted, the spindle will be pressed in too deep and the lock will open regardless of the control function!

- Fig. J** Installation of split spindle.



The lock EL580 (split spindle) cannot be used with a handle attached to the spindle (e.g. ABLOY /002 handle series).



The lock case is recommended to be used with a handle with return spring.

НА РУССКОМ ЯЗЫКЕ

ТЕХНИЧЕСКАЯ СПЕЦИФИКАЦИЯ

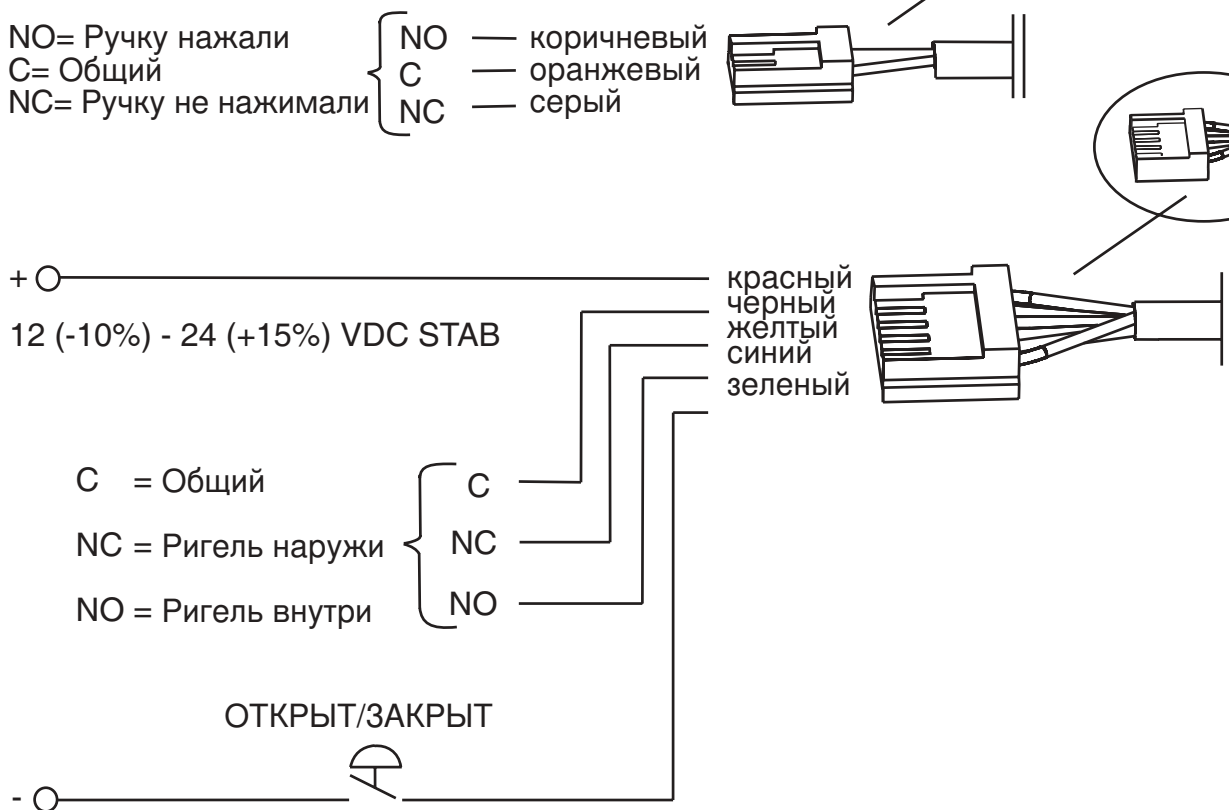
Рабочее напряжение:	12 (-10%) – 24 (+15 %) VDC STAB
Ток:	макс. 0,35 А реактивный 0,12 А
Микропереключатель:	макс. 0,4 А 30 В переменного / В постоянного резист. 10 Вт
Рабочая температура:	-20° - +60 °С
Выход ригеля:	14 мм / 20 мм
Расстояние от передней планки до середины шпинделя:	50 мм 70 мм
Передняя планка:	22 мм
Шпиндель:	□ 8 мм
В корпусе замка можно выбрать:	
	Механические режимы
	-сторонность ригеля и язычка
	-выход ригеля (14 мм / 20 мм)
	-сторону управляемой ручки (EL580)
	Электрический режим
	-питание включено -> управляемая ручка открывает замок
	или
	-питание включено -> управляемая ручка не открывает замка
	Ручкой с активной стороны замок можно всегда открывать (EL580)
Индикация:	- о блокировке ригеля - об использовании ручки

СХЕМА СОЕДИНЕНИЙ

ABLOY® EL580, EL582 СОЛЕНОИДНЫЙ ЗАМОК

НАРУЖНЫЕ ЗАЩИТНЫЕ ДИОДЫ НЕ НУЖНЫ

ИСПОЛЬЗОВАТЬ КАБЕЛЬ EA210



МАСИМАЛЬНЫЕ ВЕЛИЧИНЫ ДЛЯ МИКРОПЕРЕКЛЮЧАТЕЛЕЙ:
0,4 А 30В переменного РЕЗИСТ.; 0,4 А 30В постоянного РЕЗИСТ.; МАКС.
10 Вт

НИКАКИЕ ВЕЛИЧИНЫ НЕЛЬЗЯ ПЕРВЫШАТЬ.

ИЗМЕНЕНИЕ НАПРАВЛЕНИЯ ФУНКЦИОНИРОВАНИЯ СОЛЕНОИДА

- Рисунок А**
1. Отвинтить крепежный винт переключателя и вынуть переключатель.
 2. Повернуть переключатель кругом согласно рисунку.
 3. Вставить переключатель на место и затянуть винт. Убедиться в том, что переключатель в прямом положении и прочно в гнезде замка.

- Рисунок В**
- При нахождении стрелок переключателя и гнезда замка в положении согласно рисунку, функционирование замка от ручки следующее:
- питание включено -> управляемая ручка открывает замок
 - **питание отключено -> управляемая ручка не открывает замка**

- Рисунок С**
- Когда стрелки не друг к другу, функционирование замка от ручки следующее:
- питание включено -> управляемая ручка не открывает замка
 - питание отключено -> управляемая ручка открывает замок

ИЗМЕНЕНИЕ СТОРОННОСТИ ЯЗЫЧКА

- Рисунок D**
1. Отвинтить крепежный винт язычка.
 2. Вынуть язычок и повернуть кругом.
 3. Вставить язычок на свое место.
 4. Затянуть крепежный винт.

ИЗМЕНЕНИЕ СТОРОННОСТИ РИГЕЛЯ

- Рисунок D**
5. Нажать ригель внутрь.
 6. Отвинтить крепежный винт ригеля.
 7. Вынуть ригель и повернуть кругом.

- Рисунок Е**
- Крепление ригеля в положение выхода на 14 мм:

1. Вставить ригель на свое место и нажать его внутрь корпуса.
2. Прикрепить и затянуть крепежный винт ригеля. Винт прикрепить не с той стороны как он был при до отвинчивания.

- Рисунок F**
- Крепление ригеля в положение выхода на 20 мм:

1. Вставить ригель на свое место и нажать его внутрь корпуса.
2. Нажать ручку так, что механизм корпуса замка будет в положении "открывание". Тогда корпус ригеля уберется полностью назад и более наружный из двух пазов на ригеле расположится у крепежного винта.
3. Прикрепить и затянуть крепежный винт ригеля. Винт прикрепить не с той стороны, как он был при до отвинчивания. Проверить работу ригеля.

ИЗМЕНЕНИЕ ДЛИНЫ ВЫХОДА РИГЕЛЯ

Рисунок G Изменение выхода ригеля от 20 мм на 14 мм:

1. Нажать ригель внутрь.
2. Отвинчивать крепежный винт ригеля...
3. ...до того, когда внутри корпуса слышится "клик"
4. Затянуть крепежный винт и проверить работу ригеля.

Рисунок H Изменение выхода ригеля от 14 мм на 20 мм:

1. Нажать ригель внутрь.
2. Отвинчивать крепежный винт ригеля.
3. Нажать ручку так, что механизм корпуса замка будет в положении "открывание". Тогда корпус ригеля уберется полностью назад и более наружный из двух пазов на ригеле расположится у отверстия крепежного винта.
4. Затянуть крепежный винт и проверить работу ригеля.

ИЗМЕНЕНИЕ УПРАВЛЯЕМОЙ СТОРОНЫ РУЧКИ

Рисунок I 1. Вставить втулку в отверстие шпинделя с той стороны замка, которую хотите определить управляемой.
2. Согласно рисунку установить латунную втулку в корпус замка, с наружной стороны двери.



Без втулки шпиндель ручки вставится слишком глубоко и замок открывается, несмотря на управление!

Рисунок J Установка шпинделя из двух частей.



Замком ЕЛ 580 (со шпинделем из двух частей) нельзя использовать ручку, прикрепляемую к шпинделю (например, серия ручек ABLOY/002).

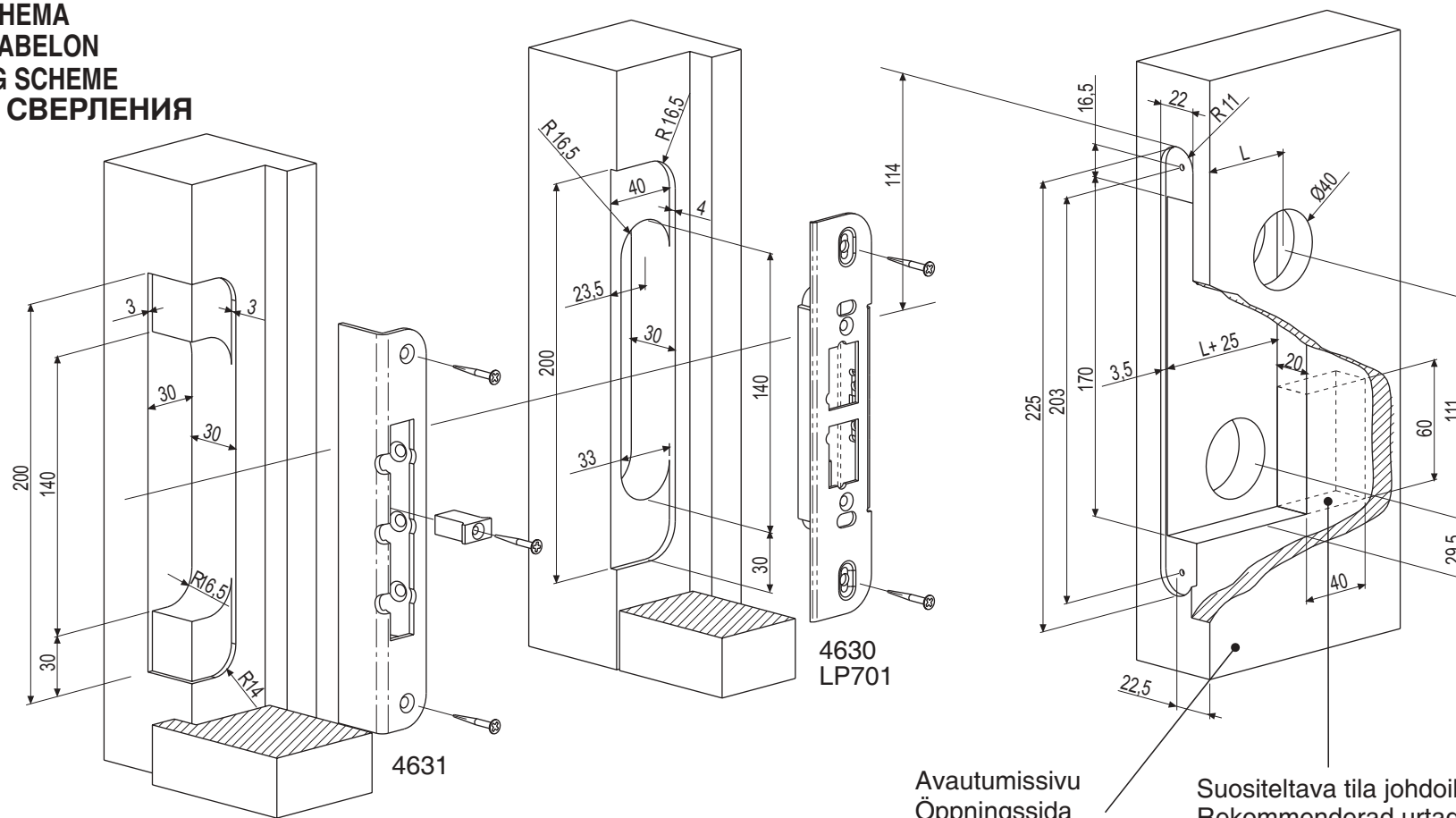


С корпусом замка рекомендуется использовать ручки с пружиной возврата.



PORAUSKAAVIO
BORRSHEMA
BORESKABELON
DRILLING SCHEME
СХЕМА СВЕРЛЕНИЯ

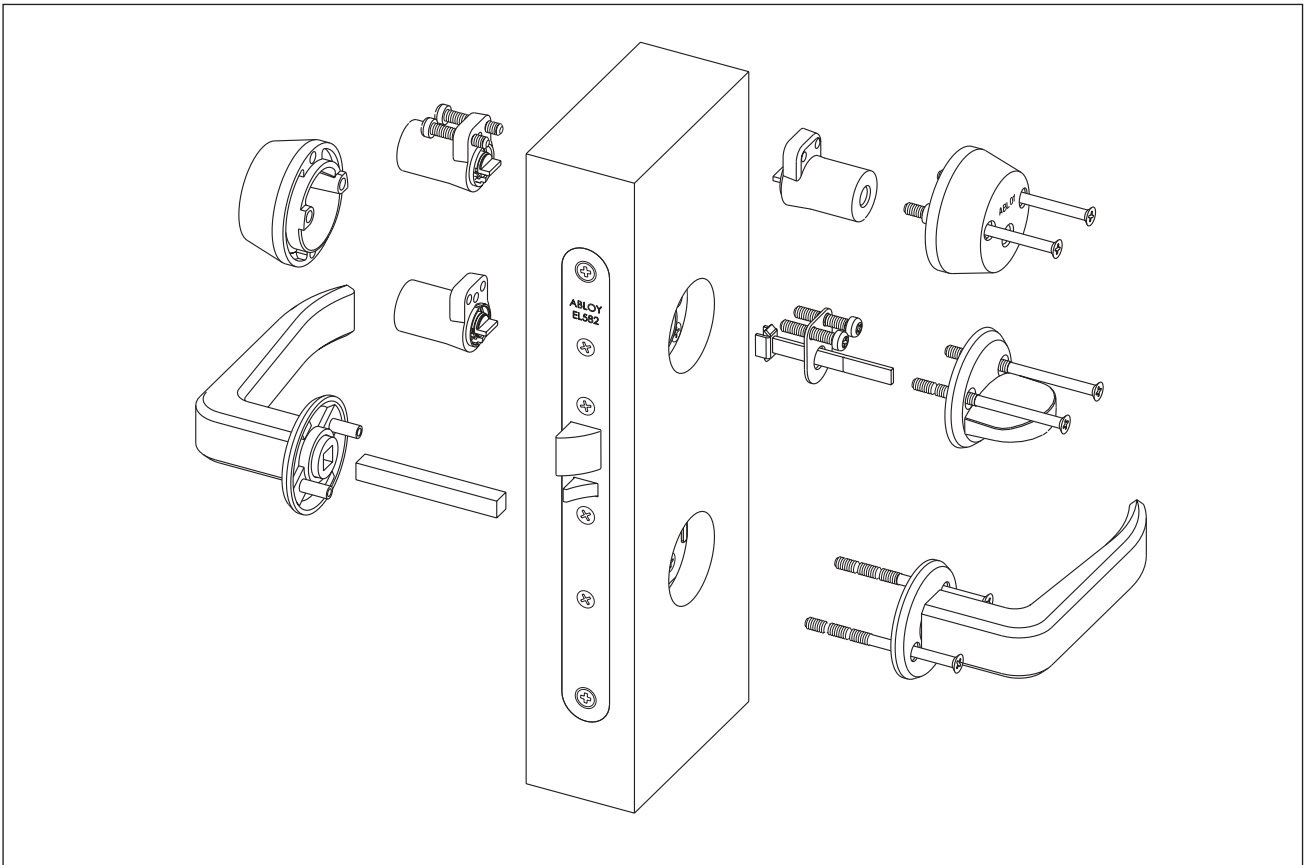
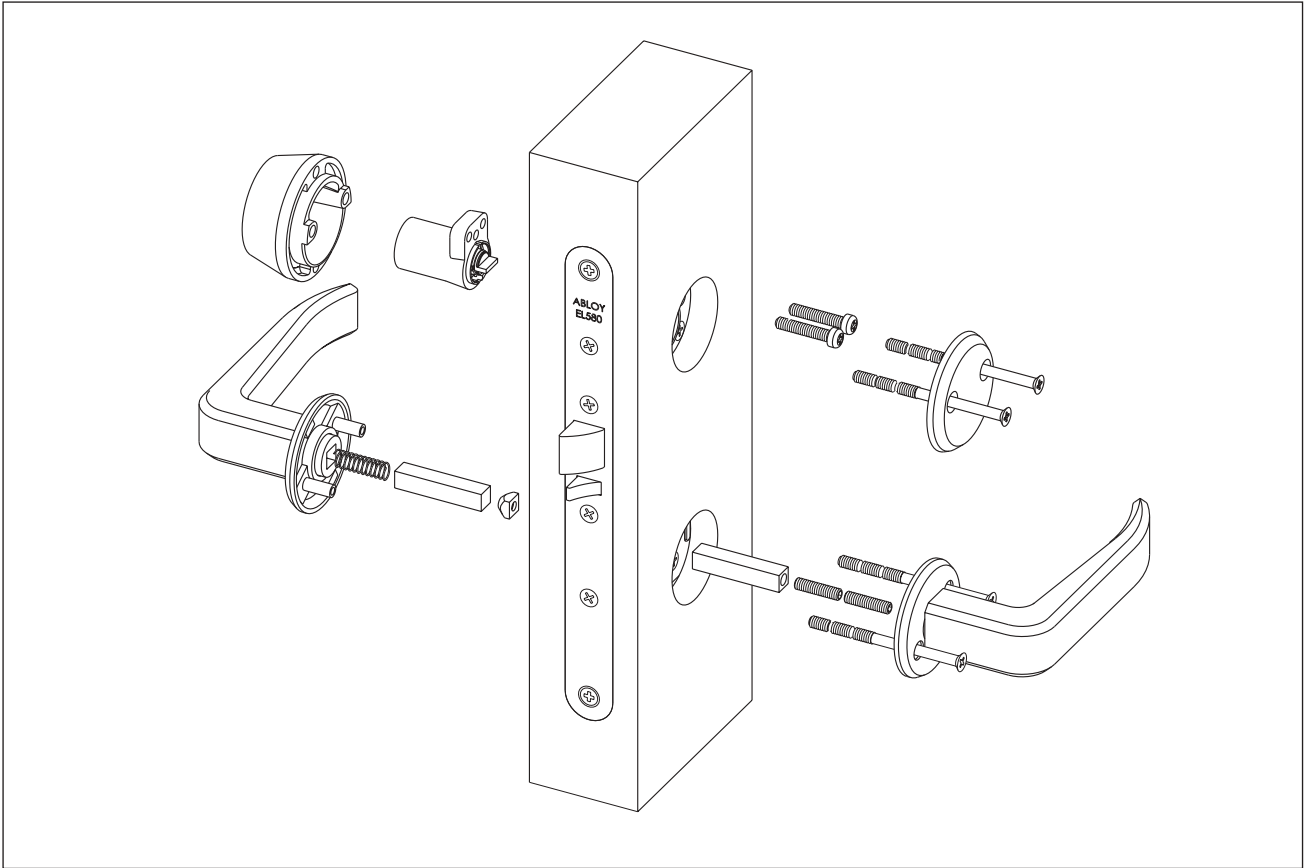
EL580
EL582

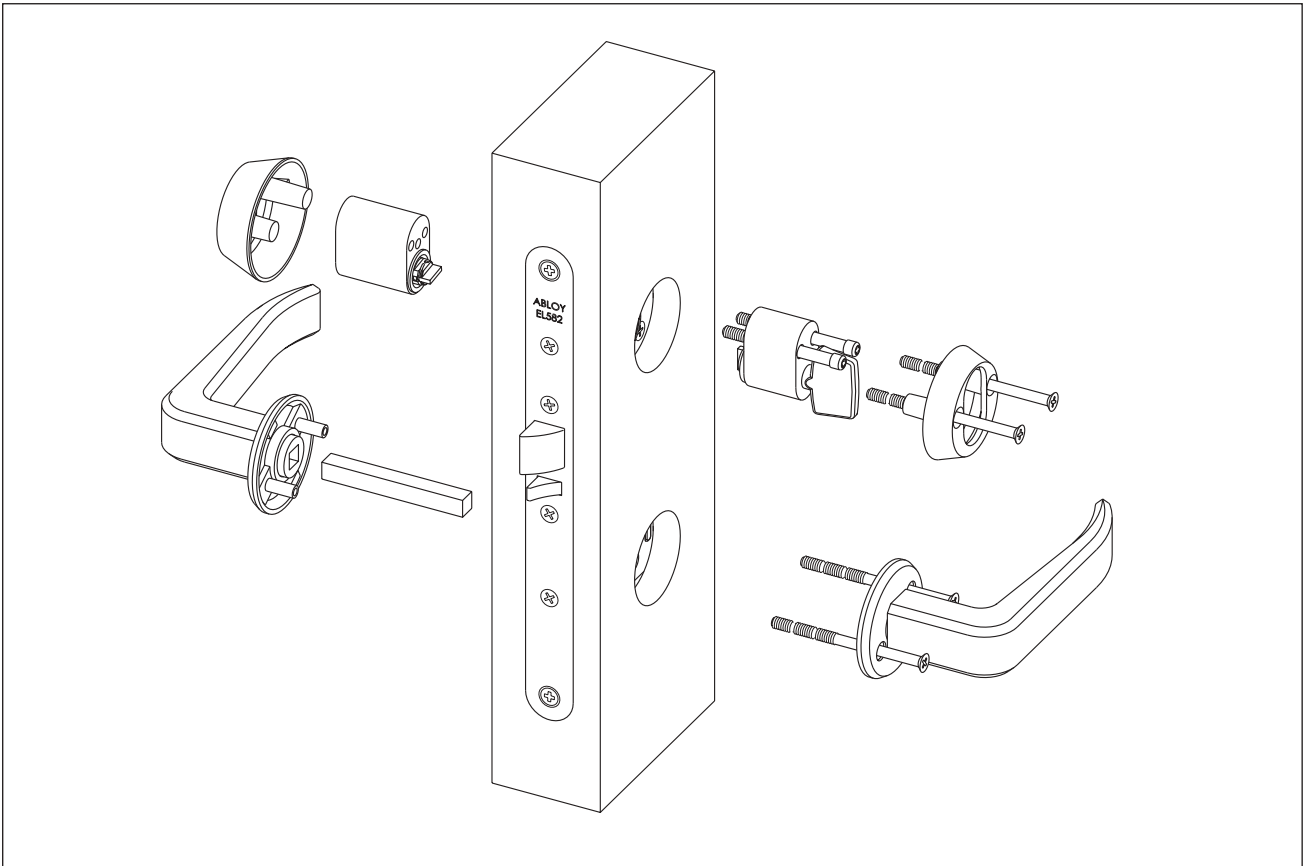
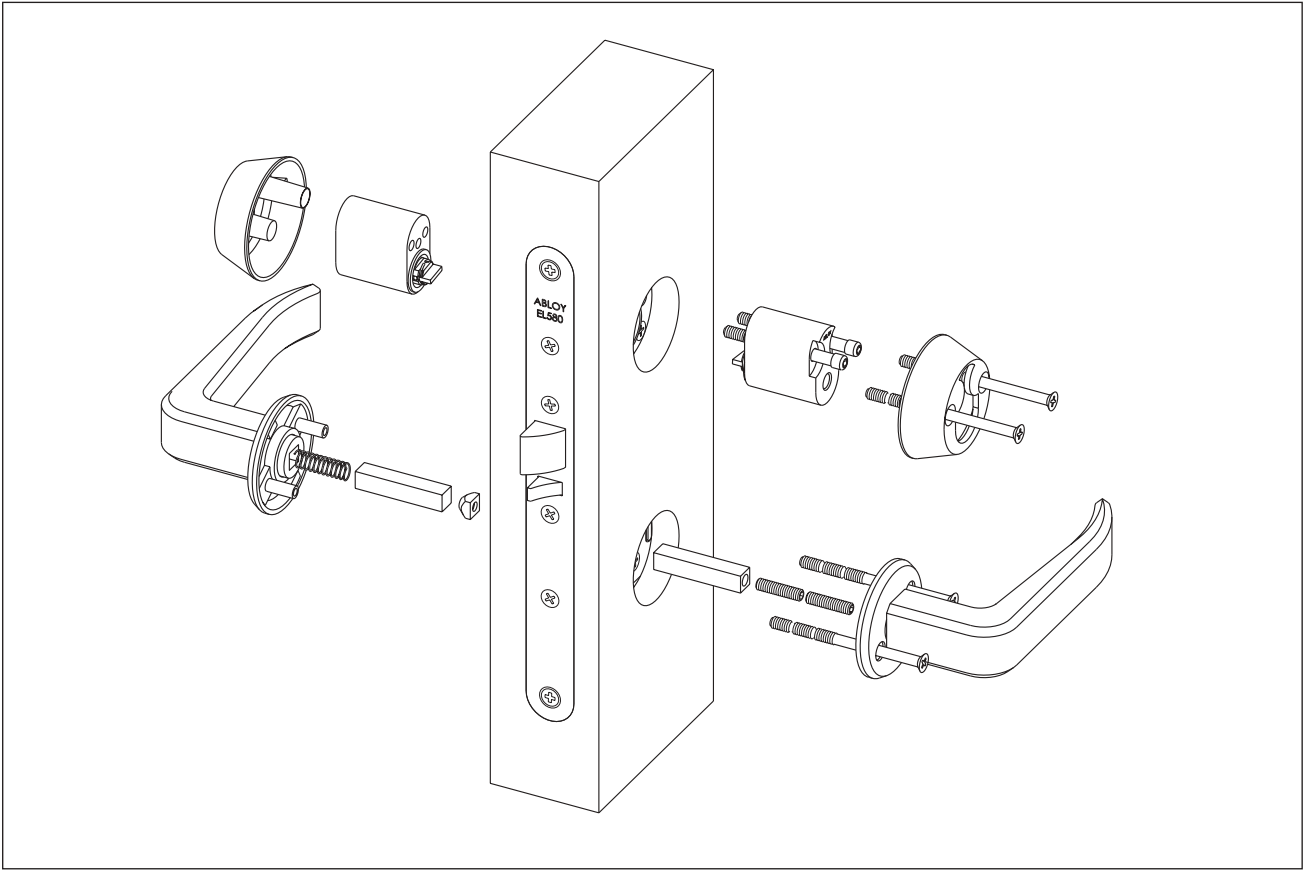


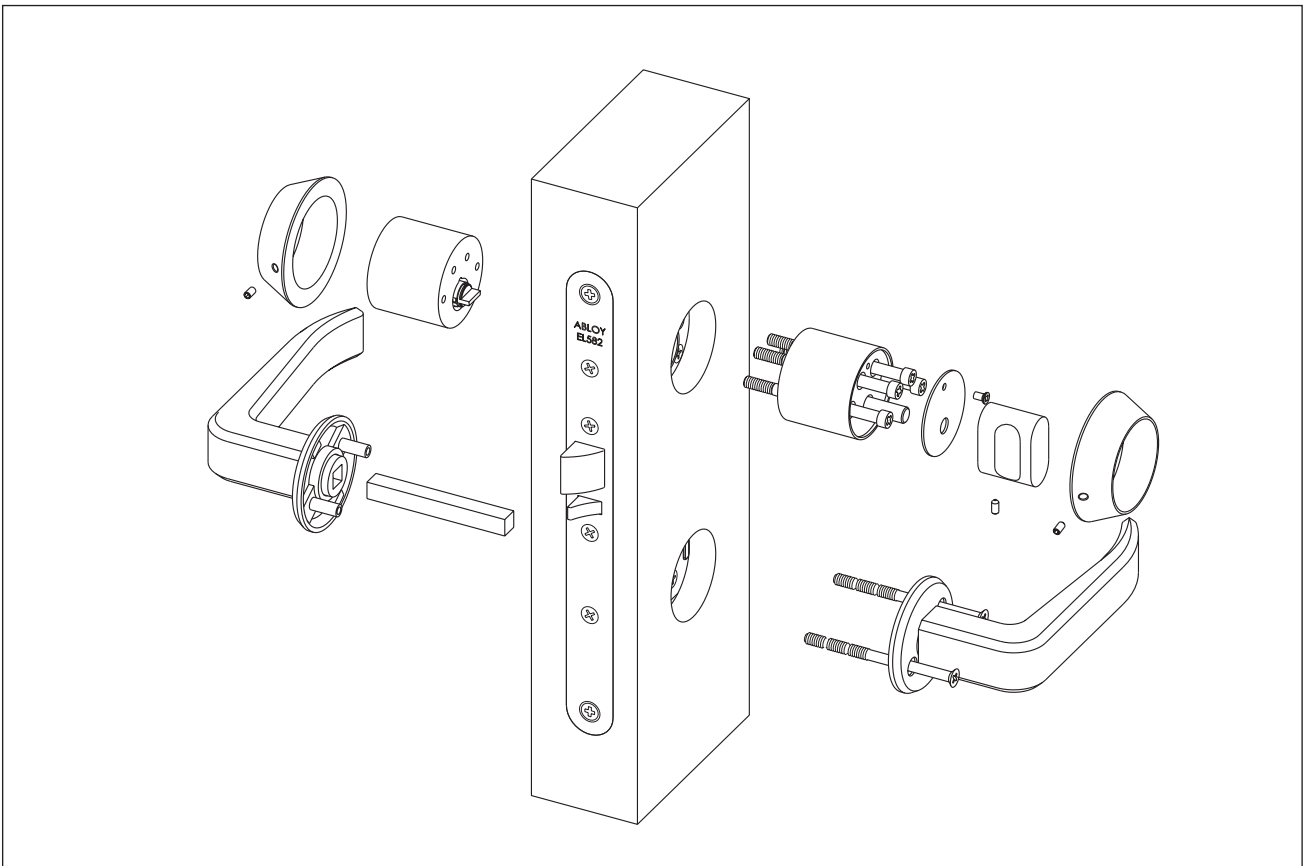
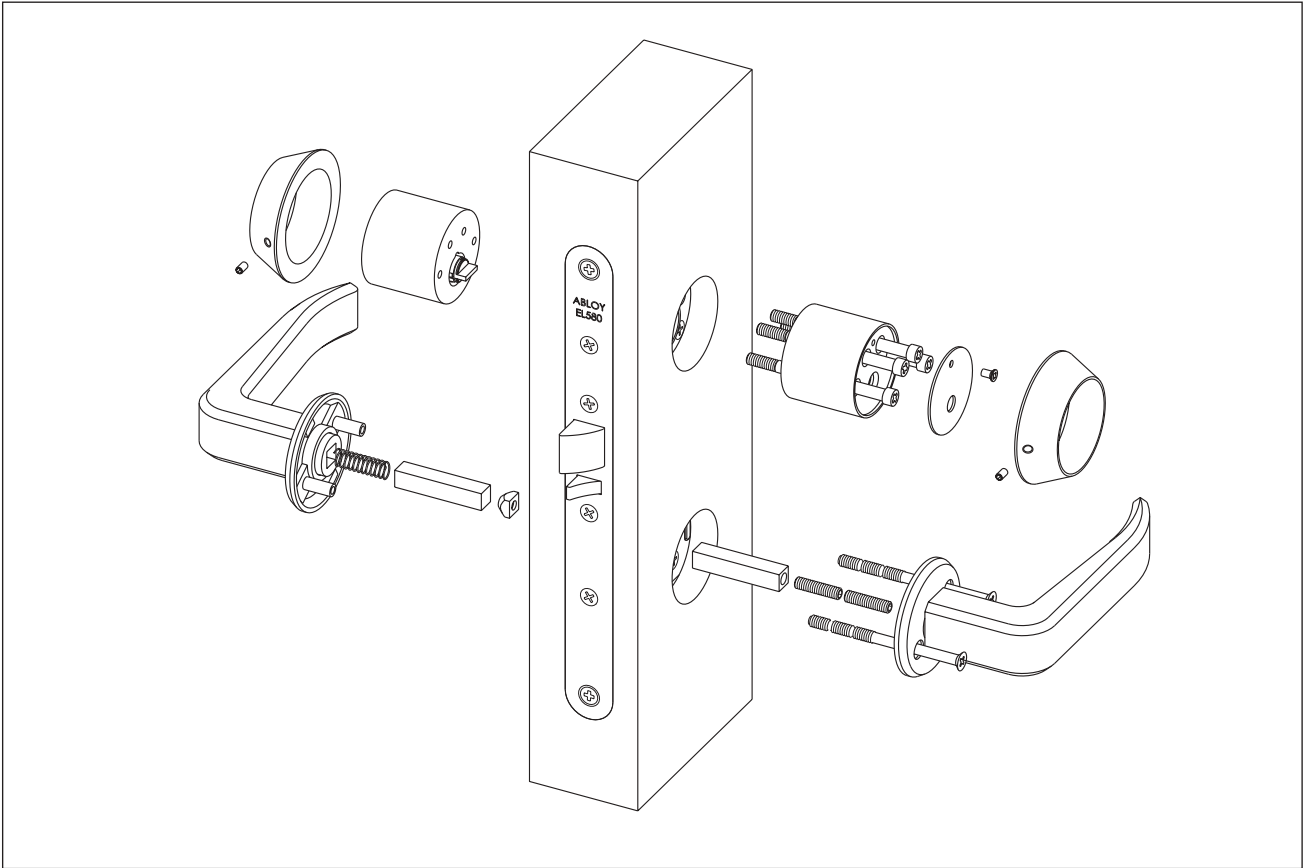
Karaetäisyys L = 50 mm (aina Suomessa)
Dornavstånd L = 50 mm eller 70 mm
Dornmål L = 50 mm eller 70 mm
Backset L = 50 mm or 70 mm
Расстояние от перед ней планки до
середины шпинделя L = 50 мм или 70 мм

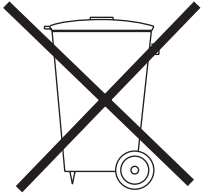
Avautumissivu
Öppningssida
Åbningsside
Opening face
Сторона открывания

Suosittelava tila johdoille.
Rekommenderad urtag för ledningar.
Anbefalet udtag til ledninger.
Recommended space for wires.
Рекомендуемое место для кабеля.









Tuote sisältää erilliskeräystä
vaativia materiaaleja
mm. elektroniikkaa.

Denna produkt innehåller
material som behöver
specialåtervinning
i.e. elektronikkomponenter.

Dette produkt indeholder
materialer, som skal sendes
til genindvinding, f.eks.
ektronikkomponenter.

Some of the materials
in this product, such as
electronic components,
require specialist
recycling techniques.

Изделия содержат материалы, в
частности электронику, которые
следует отправить на завод
переработки спецотходов.

SEIJA FÄMÖ11.02.2003/FH10

950777 02/2003



customersupport.technical@abloy.com
<http://www.abloy.com>

Abloy Oy
Wahlforssinkatu 20
80100 JOENSUU
tel.+(358) 013-2501
fax +(358) 13-2502 209



Abloy Oy is an ASSA ABLOY Group company.

ASSA ABLOY

The ASSA ABLOY Group is the world's leading manufacturer and supplier of locks and associated products, dedicated to satisfying end-user need for security, safety and convenience.

