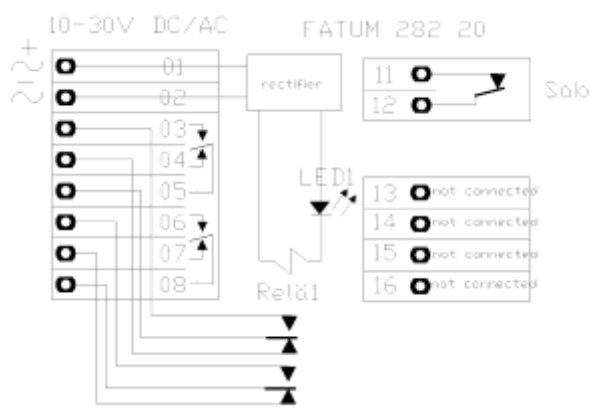


Reläbox 10-30V DC/AC



Reläbox med sabotageskydd.
 1 relä med 2-polig växling. 10-30V DC/AC.
 Lysdiod i serie med reläspolen.

4 extra oanslutna terminaler tillgängliga för ytterligare förbindningar.

Ledaranslutning - skruv	Area 0,14 - 1,5 mm ²
Minimum reläspänning	10 V
Rekommenderad max belastning	60 V / 2 A
Sabotagekontakt max belastning	50 mA
Storlek (HxBxD)	59 x 77 x 26 mm
Strömförbrukning @12VAC (typ)	28,6 mA
Strömförbrukning @12VDC (typ)	11,7 mA
Strömförbrukning @24VAC (typ)	59,2 mA
Strömförbrukning @24VDC (typ)	23,2 mA



28220.03
 50 152 99

**Reläbox mini; 10-30V DC/AC,
 skruv**